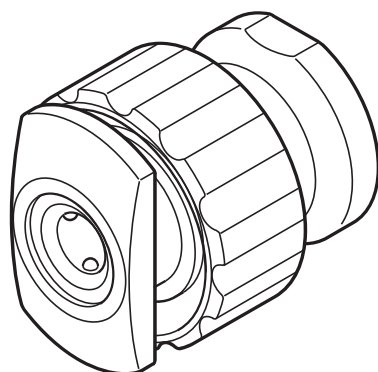


FT卵管鏡 (アイピースアダプタ) (VS-952)

取扱説明書



ご使用前に必ず本取扱説明書をよくお読みの上、
記述されている説明に従って使用してください。

本製品の概要／取扱説明書について 注意事項／梱包品の確認

本製品の概要

本製品は、FT卵管鏡（FT-SG0506P・FT-SG0505P）と組み合わせて使用するアイピースアダプタです。さらに、アイピース適合のビデオアダプタと組み合わせて使用します。この目的以外には使用しないでください。

取扱説明書について

本取扱説明書には、本製品を安全かつ効果的に使用するうえで必要不可欠な情報が盛り込まれています。使用に先立ち、必ず本取扱説明書及び同時に使用する機器の取扱説明書を熟読し、その内容を十分に理解し、その指示に従って使用してください。本取扱説明書及び同時に使用する機器の取扱説明書は、すぐ読める場所に保管してください。本取扱説明書の内容について不明な点がある場合は、弊社担当者までお問い合わせください。

注意事項

本取扱説明書の中では、以下の表示を使用しています。

注意 当該医療機器の使用にあたっての一般的な注意事項。
（誤って使うと、傷害を負う可能性、又は物的損害のみの発生が予想される場合を示します。）
※物的損害とは、家屋、家財、及び家畜、ペットに関わる拡大損害を示します。

参考 使用にあたっての有効な知識、情報等の内容を示しています。

梱包品の確認

製品に破損がないかどうかを点検してください。製品が破損している場合、あるいは疑問な点がある場合は使用しないで、直ちに弊社担当者までご連絡ください。

使用方法

注意 術中に機器が故障するなどの予期せぬ事態による手技の中断を避けるために、必ず予備の機器を用意すること。

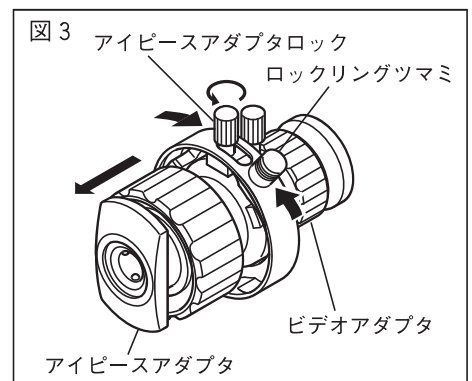
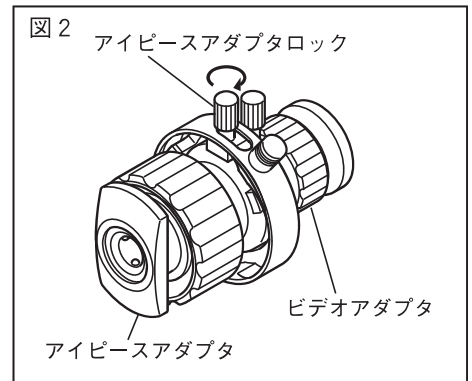
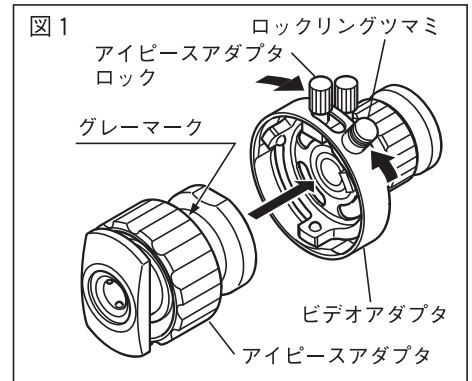
ビデオアダプタの取り付け、取りはずし

ビデオアダプタへの取り付け

1. ビデオアダプタのアイピースアダプタロックを完全に緩めた状態で、アイピースアダプタロックとロックリングつまみをつまんでロックリングを矢印方向へ回転させ、アイピースアダプタの接眼部側面カット位置（グレーマーク）をアイピースアダプタロックの位置に合わせて、ビデオアダプタのマウント部に軽く押し当てながら手を離し、所定の位置に取り付けます。（図1）
2. アイピースアダプタロックを締め込み、ロックリングに対するアイピースアダプタの回転を固定します。（図2）

ビデオアダプタからの取りはずし

アイピースアダプタロックを完全に緩めてアイピースアダプタをしっかり保持し、アイピースアダプタロックとロックリングつまみを図の矢印方向に止まるまで回し、アイピースアダプタを静かに抜きます。（図3）



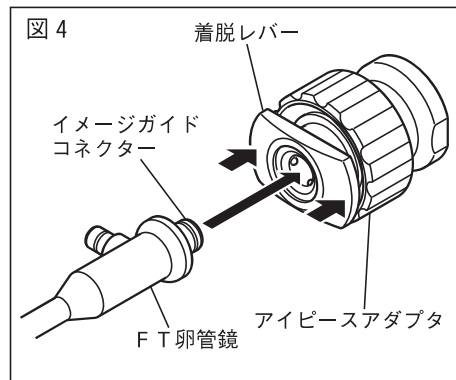
FT卵管鏡の取り付け、取りはずし

注意 本製品を使用するにあたって、無理な力での操作はしないこと。

FT卵管鏡の取り付け

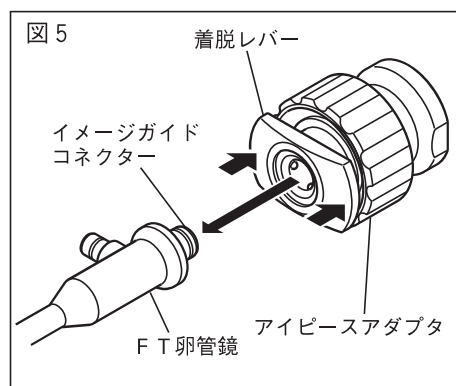
図に示すように着脱レバーを黒い矢印の方向に止まるまで移動させ、FT卵管鏡のイメージガイドコネクタがアイピースアダプタの端面に突き当たるまで静かに挿入し、着脱レバーから静かに力を抜きます。

(図4)



FT卵管鏡からの取りはずし

イメージガイドコネクタをしっかりと保持し、図に示すように着脱レバーを黒い矢印の方向に止まるまで移動させ、イメージガイドコネクタを静かに抜きます。(図5)



モニター観察

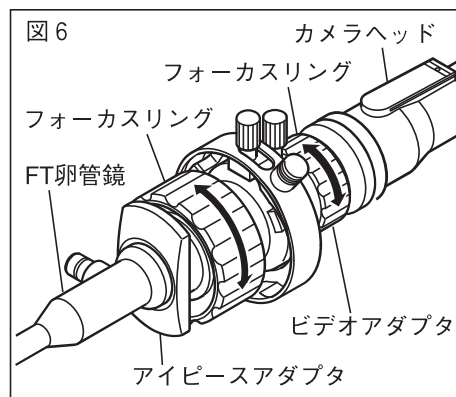
モニター像の位置決め

注意 ビデオアダプタに接続されているアイピースアダプタを同じ方向に何回も回転させないでください。カメラヘッドのケーブルがよじれて故障の原因になります。

フォーカス調整

アイピースアダプタを保持しフォーカスリングを回転させ、観察像のファイバーの網目がくっきりと見えるようにフォーカスを調整をします。(図6)

参考 ファイバースコープを使用する場合はフォーカスを若干ずらした方がモアレ縞が消え、FT卵管鏡像が見やすい場合があります。



洗淨、消毒、滅菌

洗淨、消毒、滅菌を行う場合には、以下の項目を熟知し、本取扱説明書を参考に実施ください。

- ・本製品及び関連機器の取扱説明書に示された洗淨、消毒、滅菌の手順
- ・業務上の健康と安全の基準
- ・種々の洗淨、消毒、滅菌のガイドライン
- ・内視鏡機器の構造
- ・薬剤に表示された取り扱い

洗淨、消毒、滅菌の適用と条件

適用可能な洗淨、消毒、滅菌方法

注意 本製品の清拭、洗淨、消毒又は滅菌方法については、製品の破損等を引き起こさないよう、推奨の方法を参考に設定すること。

参考 推奨の方法

- 清拭方法：アイピースアダプタ及びビデオアダプタのガラス面の汚れは消毒用エタノールを軽く浸したガーゼにて清拭する。
- 洗淨方法：F T卵管鏡及びビデオアダプタを取り外し、低泡性の洗淨液にて洗淨（洗淨液の濃度、温度は使用する洗淨液の取扱説明書参照。なお、超音波洗淨は破損のおそれあり）
- 消毒・滅菌方法：2～3.5%グルタラル製剤浸漬、エチレンオキシドガス滅菌（次頁の条件を参照のこと。なお、オートクレーブ滅菌は破損のおそれあり）

洗淨、消毒、滅菌の詳細な手順及び方法は、組み合わされるカメラヘッドの取扱説明書を熟読してください。

超音波 洗淨	消毒用 エタノール	洗淨液	2～3.5% グルタラル製剤	エチレンオキシドガス	オートクレーブ
-----------	--------------	-----	-------------------	------------	---------

適用可

適用不可

エチレンオキシドガス滅菌条件

- 水滴等が残っていると十分な滅菌効果を得ることができません。滅菌前に本製品を十分に乾燥してください。
- エチレンオキシドガスが残留すると人体に影響を及ぼすおそれがあります。滅菌後は、必ずエアレーションを行ってください。
- エチレンオキシドガス滅菌前にカメラコネクタの防水キャップをはずしてください。防水キャップを付けたまま行くと、カメラヘッド及びケーブル内の空気が膨張し、破損の原因となります。
- 本製品は、下表の条件の範囲でエチレンオキシドガス滅菌及びエアレーションの機能確認試験を実施しています。エチレンオキシドガス滅菌する場合は、各施設で適用している洗浄、消毒、滅菌に関するガイドライン及び滅菌器メーカーの推奨条件に従ってください。

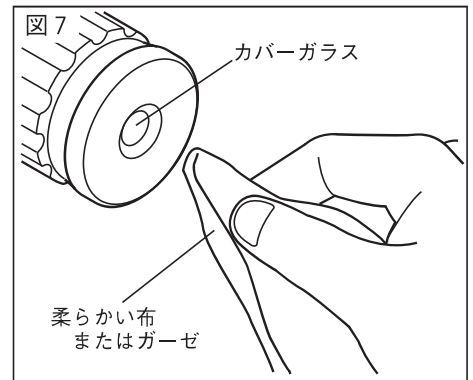
工 程	設 定 値	
エチレンオキシドガス滅菌	缶内温度	51 ± 4℃
	缶内作動圧力（相対圧力）	70 ± 10kPa
	缶内湿度	70 ± 25%
	暴露時間	3.5 ± 0.25 — 0時間
	缶内ガス濃度	560 ± 60mg/L
エアレーション	70分（1回）	

貯蔵・保管方法／修理に出す場合

貯蔵・保管方法

直射日光、紫外線の当たる場所は避け、清浄な状態で保管すること。

参考 カバーガラスが汚れたときは、傷をつけないように柔らかい布でふくか、消毒用エタノールを軽く湿らせたガーゼでふきます。（図7）



修理に出す場合

万一異常のある場合は、弊社担当者までお問い合わせください。また、異常の詳細とその発生状況を詳しくお知らせください。修理発送の際には、感染防止のため、必ず消毒、又は滅菌してくださいませよう、ご協力をお願いいたします。送料は実費を負担していただくことになっておりますのでご了承ください。

一般医療機器

一般的名称：内視鏡用部品アダプタ

販売名：FT卵管鏡（アイピースアダプタ）

医療機器届出番号13B2X00388000016

The logo for TERUMO, featuring a stylized 'T' inside a circle followed by the word 'TERUMO' in a bold, sans-serif font with a registered trademark symbol.

製造販売業者：有限会社新興光器製作所

東京都文京区本郷2丁目12番2号

販売業者：テルモ株式会社

東京都渋谷区幡ヶ谷2丁目44番1号